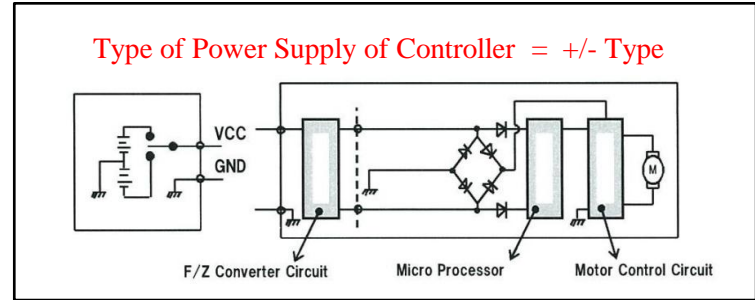
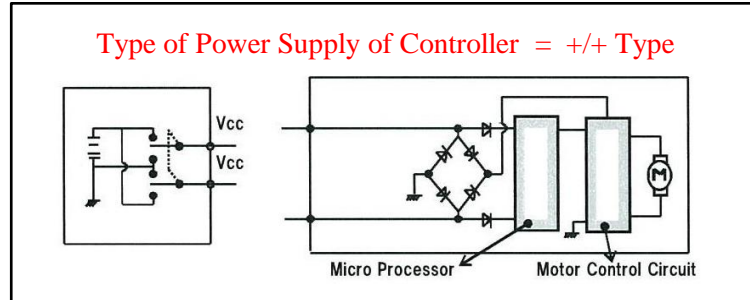


WIRING DIAGRAM (x10, x15, x18, x20)

オートフォーカスズームレンズ (x10, x15, x18, x20) - **スタンダード/インターフェイスタイプ**
 電源供給のタイプが不明な時には、スタンダードタイプをお選びください。(接続を変えるだけで両方に対応します)*1

*1- AFの両対応タイプを選らばれた場合、下接続図のとおり正しく接続して下さい。又、ショートさせないようご注意ください。間違えると基板の故障の原因となる場合があります。



ドライブケーブル接続図 :

		スタンダードタイプ		インターフェイスタイプ	
Control	Zoom	Red	+Vcc Wide (DC4~16V)	-	
		Gray	+Vcc Tele (DC4~16V)	+Vcc Tele, -Vcc Wide (DC±4~±8V)	
	Focus	Yellow	+Vcc Near (DC4~16V)	-	
		Blue	+Vcc Far (DC4~16V)	+Vcc Far, -Vcc Near (DC±4~±8V)	
	AF	Green	+Vcc AF (DC8~16V, Max. 150mA)	+Vcc AF (DC8~16V, Max. 150mA)	
		Sky Blue	AF Off (DC2~12V) / AF On (DC0V)	AF Off (DC2~12V) / AF On (DC0V)	
	Common	Black	Ground (AF / Potentio)	Common Ground (Control / Potentio)	
Core Wire		Earthing	Earthing		
Potentio mtr. (AFP Only)	Zoom	L.Green	+Vcc	+Vcc	
		Purple	Wiper	Wiper	
	Focus	Orange	+Vcc	+Vcc	
		Brown	Wiper	Wiper	

オートアイリスケーブル接続図(4ピンコネクタ付あり)

Control	Auto Iris	Red	+Vcc
		-	-
		White	Video Signal
		Black	Ground

