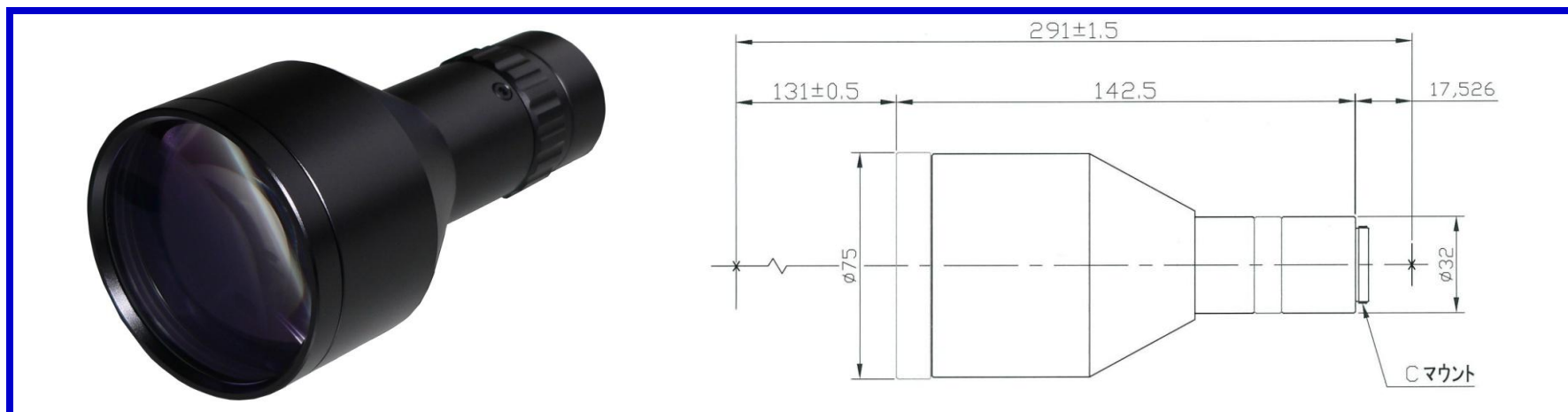


5 Mega Telecentric Lens

5 Mega Telecentric Lens



型名	YSI-1
フォーマット	2/3インチ
マウント	Cマウント
倍率	0.19±2%
NA	0.022
絞り	対応可能(NA変更可)
分解能(物体側)	17 μm
解像度(像側)	3.3 μm (150 lp/mm) (中心～周辺)
WD	131.0±0.5 mm
歪曲収差	≤ 0.02% (光学)
イメージサークル	φ 11.5 (2/3" 500万画素CCDエリアカメラ対応)
テレセントリックエラー	≤ 0.14° (ワーク変動がある場合も高精度に測定可能)
被写界深度	±0.7 mm
適応波長	白色LED光源
周辺光量	93%
射出瞳	像面より前方向に42.2mm
視野	46.32(H) x 34.7(V) mm
鏡筒長	142.5 mm
全長	291.0±1.5 mm

*仕様は、予告なく変更することがありますので、あらかじめご了承ください。

カスタマイズ開発専門の

Yamano[®] が送る

汎用品 (高性能・高品質) テレセンレンズ

検査用レンズ Y S I - 1

(2/3インチ500万画素CCDエリアカメラ対応)

*倍率=0.19±2%

*NA=0.022

*低ディストーション=0.02%以下 (光学)

*レンズ解像力=像面にて150 lp/mm (中心～周辺)

*マウント=Cマウント